

Olsen
Heating & Cooling Products

Models
OLSSC-050
OLSSC-075
OLSSC-100
OLSSC-150
OLSSC-200

SSC 
STAINLESS STEEL CONDENSING

CHAUDIÈRE
À GAZ

**PIÈCES DÉTACHÉES, ENSEMBLES ET
ACCESSOIRES FACULTATIFS**




innovative living™
An ISO 9001-2008 Certified Company

Manufactured by:
ECR International
2201 Dwyer Avenue, Utica NY 13504-4729
web site: www.ecrinternational.com

P/N# 240008853F, Rev. B [06/2011]

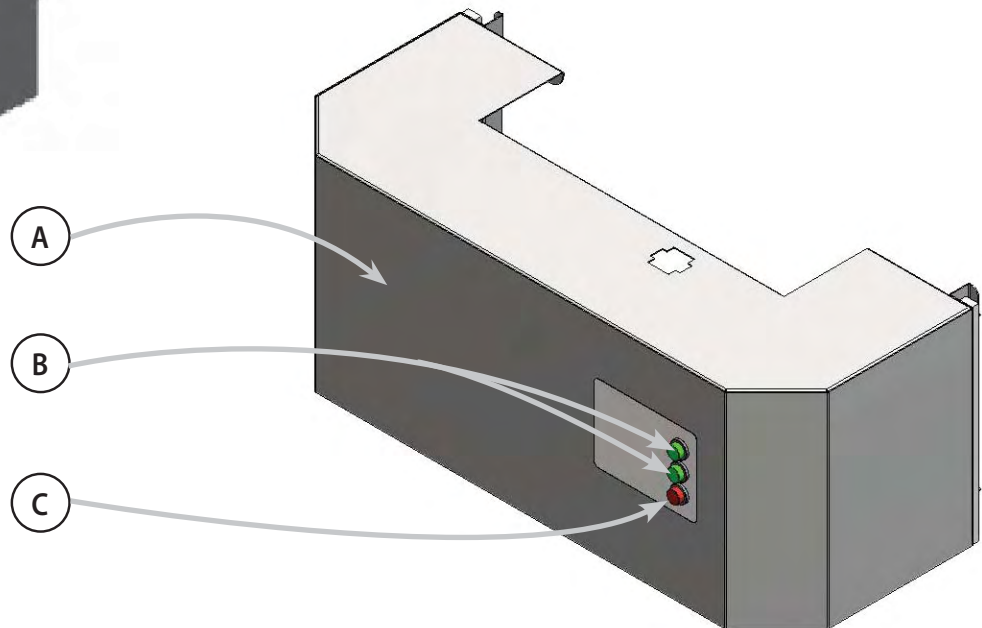
Cet Intentionnel de Page Est Parti le Vide

PIÈCES DÉTACHÉES ET ENSEMBLES



050/075/100 La Trousse supérieure de Veston # 550002320			
ITEM	DESCRIPTION	N° DE PIÈCE	QTÉ
A	Le w/joint supérieur de Veston	-	1

150/200 La Trousse supérieure de Veston # 550002321			
ITEM	DESCRIPTION	N° DE PIÈCE	QTÉ
A	Le w/joint supérieur de Veston	-	1



50/75/100 Abaisser la Trousse de Veston # 550002322				
Jacket Kit #55000xxxx includes all items listed	ITEM	DESCRIPTION	N° DE PIÈCE	QTÉ
	A	Abaisser le w/joint de Veston	-	1
	B	Light,indcator,green,120vac	240008874	2
	C	Light,indicator,red,120vac	240008873	1

150/200 Abaisser la Trousse de Veston # 550002323				
Jacket Kit #55000xxxx includes all items listed	ITEM	DESCRIPTION	N° DE PIÈCE	QTÉ
	A	Abaisser le w/joint de Veston	-	1
	B	Light,indcator,green,120vac	240008874	2
	C	Light,indicator,red,120vac	240008873	1

PIÈCES DÉTACHÉES ET ENSEMBLES



PIÈCES DÉTACHÉES ET ENSEMBLES

050 Ensemble d'échangeur thermique n° 550002271

Ensemble d'échangeur thermique n° 550002271; comprend tous les éléments énumérés	ITEM	DESCRIPTION	N° DE PIÈCE	QTÉ
	A	Module d'échangeur thermique (comprend : dispositif d'allumage, tige de flamme)	-	1
	B	Raccord réducteur, droit 20 mm, tube x 3/4 NPT	-	1
	C	Raccord, à compression 90°, tube de 20 mm x 3/4 NPT	-	1
	*	Mode d'emploi	240008928	1

075 Ensemble d'échangeur thermique n° 55000272

Ensemble d'échangeur thermique n° 55000272; comprend tous les éléments énumérés	ITEM	DESCRIPTION	N° DE PIÈCE	QTÉ
	A	Module d'échangeur thermique (comprend : dispositif d'allumage, tige de flamme)	-	1
	B	Raccord réducteur, droit 20 mm, tube x 3/4 NPT	-	1
	C	Raccord, à compression 90°, tube de 20 mm x 3/4 NPT	-	1
	*	Mode d'emploi	240008928	1

100 Ensemble d'échangeur thermique n° 550002773

Ensemble d'échangeur thermique n° 550002773; comprend tous les éléments énumérés	A	Module d'échangeur thermique (comprend : dispositif d'allumage, tige de flamme)	-	1
	B	Raccord réducteur, droit 20 mm, tube x 3/4 NPT	-	1
	C	Raccord, à compression 90°, tube de 20 mm x 3/4 NPT	-	1
	*	Mode d'emploi	240008928	1

150 Ensemble d'échangeur thermique n° 550002774

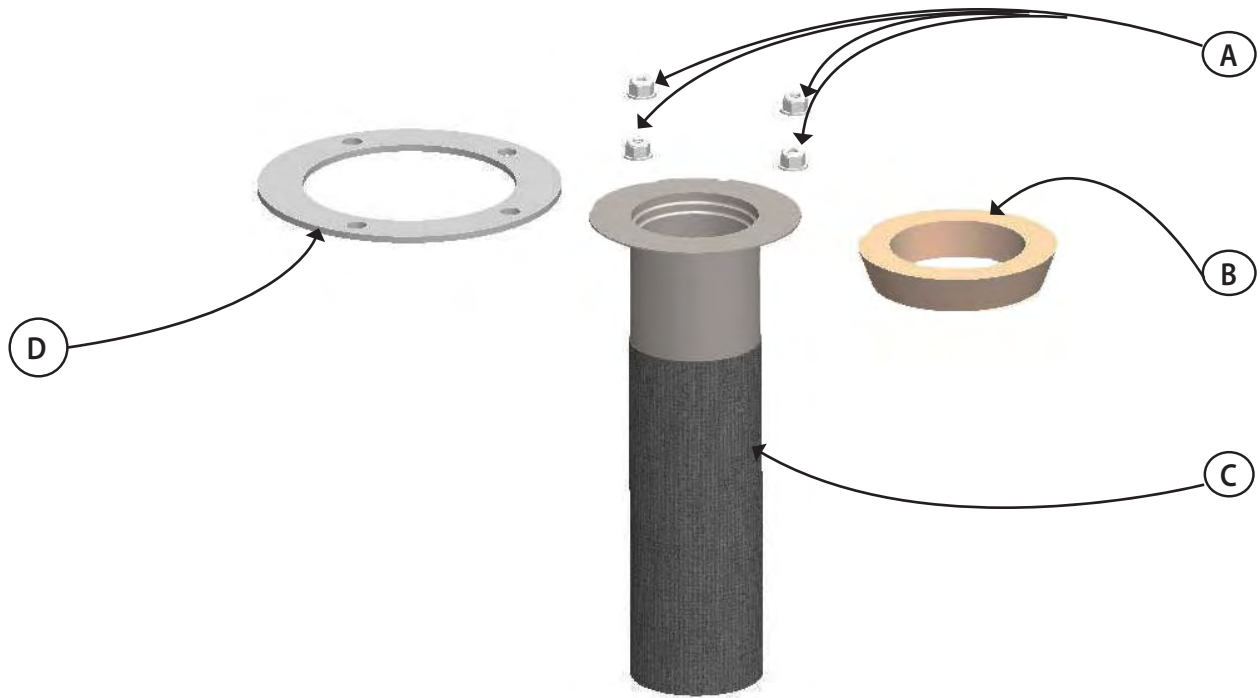
Ensemble d'échangeur thermique n° 550002774; comprend tous les éléments énumérés	ITEM	DESCRIPTION	N° DE PIÈCE	QTÉ
	A	Module d'échangeur thermique (comprend : dispositif d'allumage, tige de flamme)	-	1
	B	Raccord réducteur, droit 20 mm, tube x 3/4 NPT	-	1
	C	Raccord, à compression 90°, tube de 20 mm x 3/4 NPT	-	1
	*	Mode d'emploi	240008928	1

200 Ensemble d'échangeur thermique n° 550002775

Ensemble d'échangeur thermique n° 550002775; comprend tous les éléments énumérés	A	Module d'échangeur thermique (comprend : dispositif d'allumage, tige de flamme)	-	1
	B	Raccord réducteur, droit 20 mm, tube x 3/4 NPT	-	1
	C	Raccord, à compression 90°, tube de 20 mm x 3/4 NPT	-	1
	*	Mode d'emploi	240008928	1

* Non représenté

PIÈCES DÉTACHÉES ET ENSEMBLES

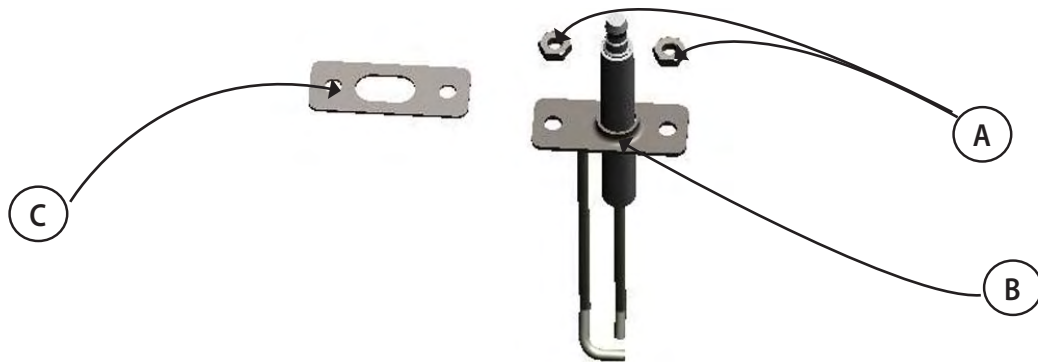


50/075/100/150/200 Ensemble d'inspection du brûleur n° 550002280				
	ITEM	DESCRIPTION	N° DE PIÈCE	QTÉ
Ensemble d'inspection du brûleur n° 550002280; comprend tous les éléments énumérés	A	Écrou 1/4 po - 20	-	8
	B	Manchon du brûleur, réfractaire	-	1
	D	Joint d'étanchéité, entrée d'air/combustible	-	1
	*	O-ring	-	1
	*	8-32 Hex Nut	-	4
	*	Mode d'emploi	240008931	1
	* Non représenté			

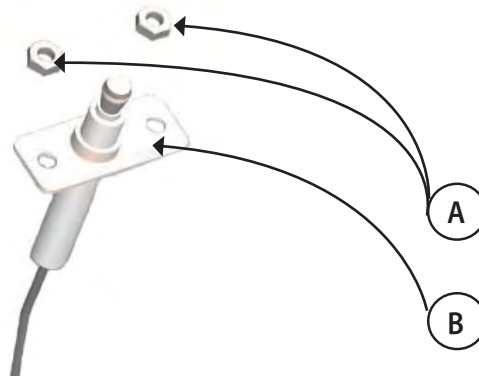
PIÈCES DÉTACHÉES ET ENSEMBLES

050 Ensemble de brûleur de rechange n° 550002276				
	ITEM	DESCRIPTION	N° DE PIÈCE	QTÉ
Ensemble de brûleur de rechange n° 550002276; comprend tous les éléments énumérés	A	Écrou 1/4 po - 20	-	4
	B	Manchon du brûleur, réfractaire	-	1
	C	Brûleur 50K BTU	-	1
	D	Joint d'étanchéité, entrée d'air/combustible	-	1
	*	O-ring	-	1
	*	8-32 Hex Nut	-	1
	*	Mode d'emploi	240008933	1
075 Ensemble de brûleur de rechange n° 550002277				
	ITEM	DESCRIPTION	N° DE PIÈCE	QTÉ
Ensemble de brûleur de rechange n° 550002277; comprend tous les éléments énumérés	A	Écrou 1/4 po - 20	-	4
	B	Manchon du brûleur, réfractaire	-	1
	C	Brûleur 75K BTU	-	1
	D	Joint d'étanchéité, entrée d'air/combustible	-	1
	*	O-ring	-	1
	*	8-32 Hex Nut	-	1
	*	Mode d'emploi	240008933	1
100 Ensemble de brûleur de rechange n° 550002278				
	ITEM	DESCRIPTION	N° DE PIÈCE	QTÉ
Ensemble de brûleur de rechange n° 550002278; comprend tous les éléments énumérés	A	Écrou 1/4 po - 20	-	4
	B	Manchon du brûleur, réfractaire	-	1
	C	Brûleur 100K BTU	-	1
	D	Joint d'étanchéité, entrée d'air/combustible	-	1
	*	O-ring	-	1
	*	8-32 Hex Nut	-	1
	*	Mode d'emploi	240008933	1
150/200 Ensemble de brûleur de rechange n° 550002279				
	ITEM	DESCRIPTION	N° DE PIÈCE	QTÉ
Ensemble de brûleur de rechange n° 550002279; comprend tous les éléments énumérés	A	Écrou 1/4 po - 20	-	4
	B	Manchon du brûleur, réfractaire	-	1
	C	Brûleur 150K BTU	-	1
	D	Joint d'étanchéité, entrée d'air/combustible	-	1
	*	O-ring	-	1
	*	8-32 Hex Nut	-	1
	*	Mode d'emploi	240008833	1

PIÈCES DÉTACHÉES ET ENSEMBLES

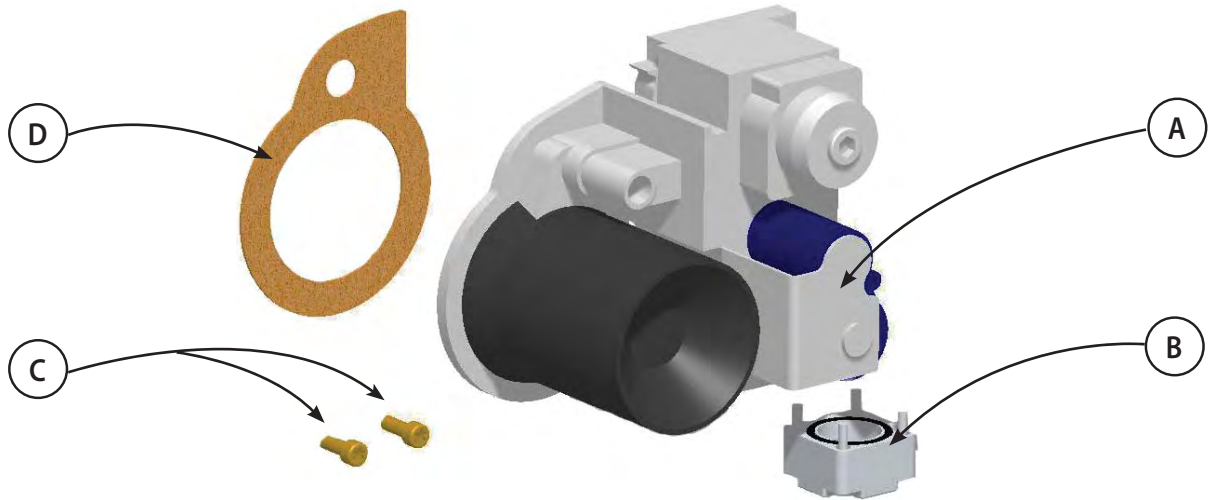


050/075/100 Ensemble de dispositif d'allumage n° 550002281				
	ARTICLE	DESCRIPTION	N° DE PIÈCE	QTÉ
Ensemble de dispositif d'allumage n° 550002281; comprend tous les éléments énumérés	A	8-32, écrou	-	2
	B	Dispositif d'allumage	-	1
	C	Joint de l'allumeur	-	1
	*	Mode d'emploi	240008592	1
150/200 Ensemble de dispositif d'allumage n° 550002282				
	ARTICLE	DESCRIPTION	N° DE PIÈCE	QTÉ
Ensemble de dispositif d'allumage n° 550002282; comprend tous les éléments énumérés	A	8-32, écrou	-	2
	B	Dispositif d'allumage	-	1
	C	Joint de l'allumeur	-	1
	*	Mode d'emploi	240008592	1
* Non représenté				



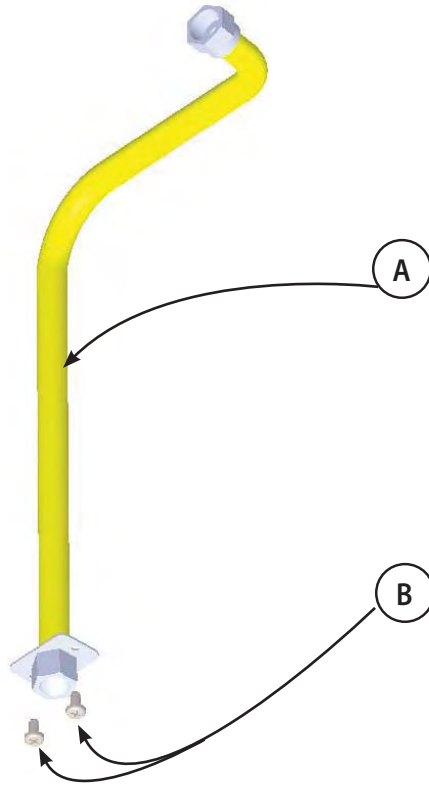
050/075/100 Ensemble de capteur de flamme n° 550002283				
	ARTICLE	DESCRIPTION	N° DE PIÈCE	QTÉ
Ensemble de capteur de flamme n° 550002283; comprend tous les éléments énumérés	A	8-32, écrou	-	2
	B	Capteur de flamme	-	1
	*	Mode d'emploi	240008593	1
150/200 Ensemble de capteur de flamme n° 550002284				
	ARTICLE	DESCRIPTION	N° DE PIÈCE	QTÉ
Ensemble de capteur de flamme n° 550002284; comprend tous les éléments énumérés	A	8-32, écrou	-	2
	B	Capteur de flamme	-	1
	*	Mode d'emploi	240008593	1
* Non représenté				

PIÈCES DÉTACHÉES ET ENSEMBLES



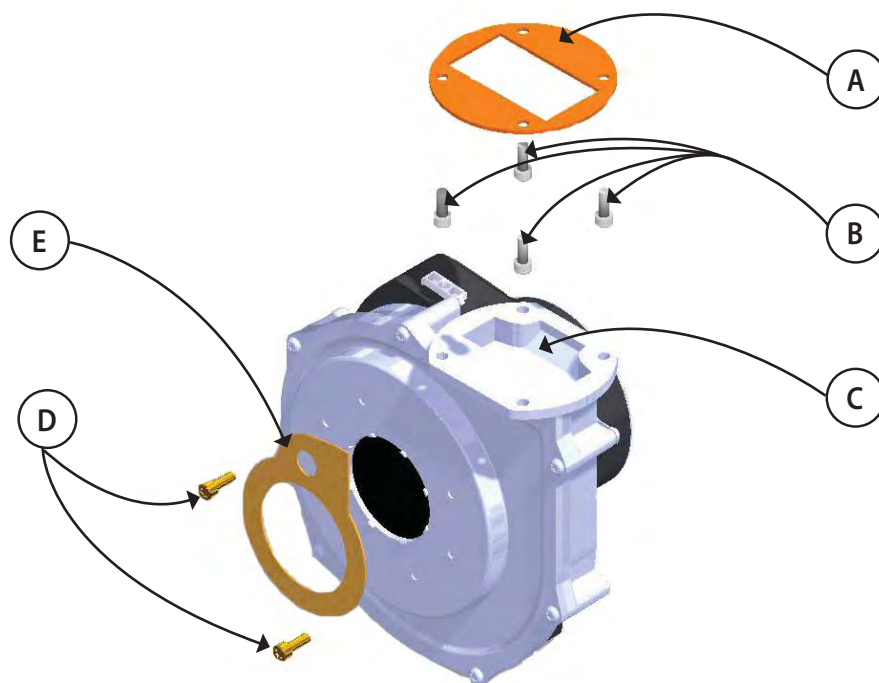
050 Ensemble de soupape de gaz n° 550002329				
Ensemble de soupape de gaz n° 550002287; comprend tous les éléments énumérés	A	Soupape de gaz, 10050, VK4115V	-	1
	B	Bride 1/2 po 45900 400-122B, joints toriques et vis	1235008	1
	C	Vis, T25 Torx	-	2
	D	Joint d'étanchéité, liège	1250021	1
	*	Mode d'emploi	240008939	1
075 Ensemble de soupape de gaz n° 550002285				
	ARTICLE	DESCRIPTION	N° DE PIÈCE	QTÉ
Ensemble de soupape de gaz n° 550002285; comprend tous les éléments énumérés	A	Soupape de gaz, 50/75, 120V, VK4115V	-	1
	B	Bride 1/2 po 45900 400-122B, joints toriques et vis	1235008	1
	C	Vis, T25 Torx	-	2
	D	Joint d'étanchéité, liège	1250021	1
	*	Mode d'emploi	240008939	1
100 Ensemble de soupape de gaz n° 550002286				
Ensemble de soupape de gaz n° 550002286; comprend tous les éléments énumérés	A	Soupape de gaz, 100, VK4115V	-	1
	B	Bride 1/2 po 45900 400-122B, joints toriques et vis	1235008	1
	C	Vis, T25 Torx	-	2
	D	Joint d'étanchéité, liège	1250021	1
	*	Mode d'emploi	240008939	1
150 Ensemble de soupape de gaz n° 550002287				
Ensemble de soupape de gaz n° 550002287; comprend tous les éléments énumérés	A	Soupape de gaz, 10050, VK4115F	-	1
	B	Bride 1/2 po 45900 400-122B, joints toriques et vis	1235008	1
	C	Vis, T25 Torx	-	2
	D	Joint d'étanchéité, liège	1250021	1
	*	Mode d'emploi	240008939	1
200 Ensemble de soupape de gaz n° 550002288				
Ensemble de soupape de gaz n° 550002288; comprend tous les éléments énumérés	A	Soupape de gaz, 200, VK4115F	-	1
	B	Bride 1/2 po 45900 400-122B, joints toriques et vis	1235008	1
	C	Vis, T25 Torx	-	2
	D	Joint d'étanchéité, liège	1250021	1
	*	Mode d'emploi	240008939	1
* Non représenté				

PIÈCES DÉTACHÉES ET ENSEMBLES



050/075/100 Ensemble de conduite de gaz souple n° 550002289				
Ensemble de conduite de gaz souple n° 550002289; comprend tous les éléments énumérés	ARTICLE	DESCRIPTION	N° DE PIÈCE	QTÉ
	A	Conduite de gaz souple, 23½ po	-	1
	B	Vis, 12-24 x 1/2, type F, Philips, PH zinc	-	2
	*	Mode d'emploi	240008941	1
150/200 Ensemble de conduite de gaz souple n° 550002290				
Ensemble de conduite de gaz souple n° 550002290; comprend tous les éléments énumérés	ARTICLE	DESCRIPTION	N° DE PIÈCE	QTÉ
	A	Conduite de gaz souple, 28 po	-	1
	B	Vis, 12-24 x 1/2, type F, Philips, PH zinc	-	2
	*	Mode d'emploi	240008941	1
* Non représenté				

PIÈCES DÉTACHÉES, ENSEMBLES



050/075/100 Ensemble de ventilateur n° 550002291

	ARTICLE	DESCRIPTION	N° DE PIÈCE	QTÉ
Ensemble de ventilateur n° 550002291; comprend tous les éléments énumérés	A	Joint d'étanchéité rouge, ventilateur/pièce de transition	1250007	1
	B	Vis, 10-24 X 1/2 po en acier inoxydable, blocage	-	4
	C	Ventilateur, 120 V 50/60 Hz, RG130/0800-3612	-	1
	D	Vis, T25 Torx	-	2
	E	Joint d'étanchéité, liège	1250021	1
	*	Mode d'emploi	240008943	1

150 Ensemble de ventilateur n° 550002292

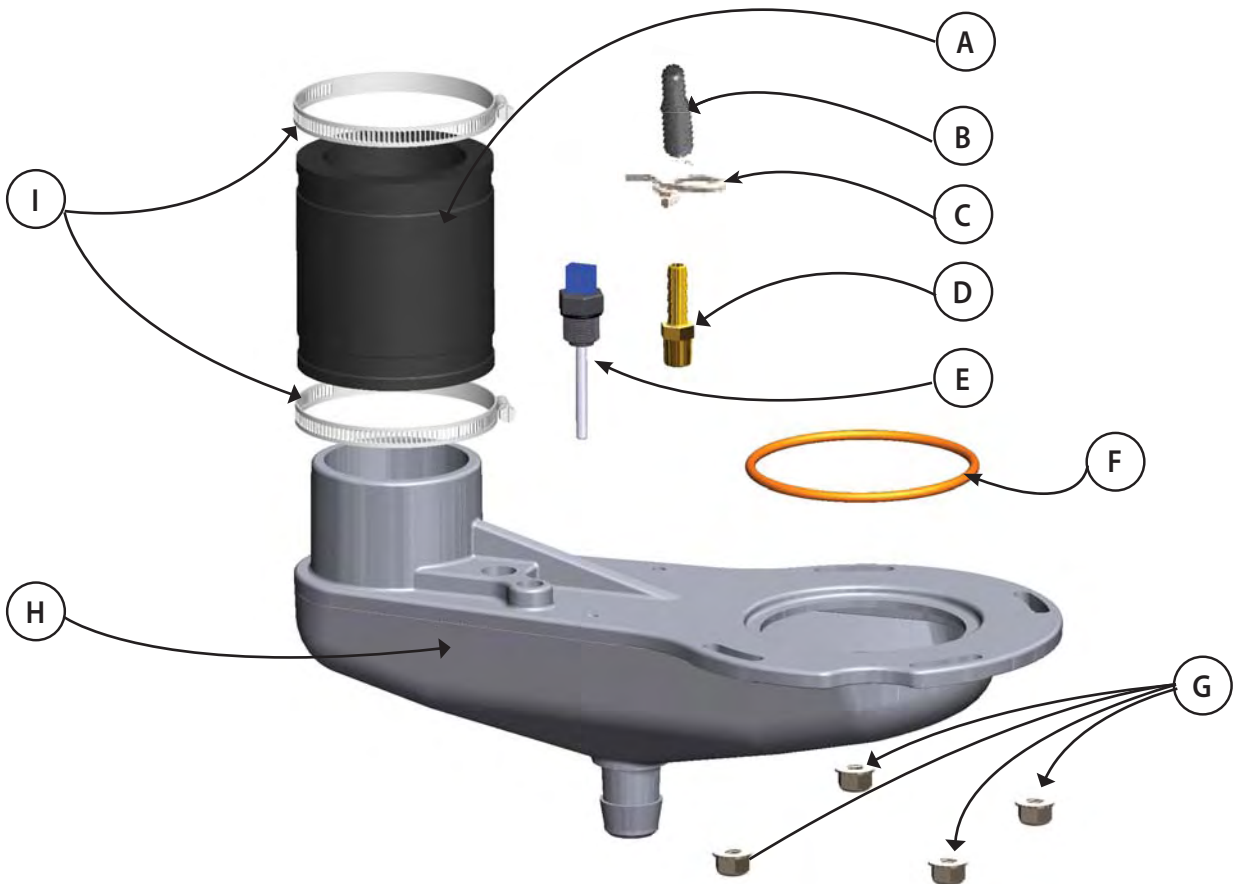
	ARTICLE	DESCRIPTION	N° DE PIÈCE	QTÉ
Ensemble de ventilateur n° 550002292; comprend tous les éléments énumérés	A	Joint d'étanchéité rouge, ventilateur/pièce de transition	1250007	1
	B	Vis, 10-24 X 1/2 po en acier inoxydable, blocage	-	4
	C	Ventilateur, 120 V 50/60 Hz, RG148/1200-3612	-	1
	D	Vis, T25 Torx	-	2
	E	Joint d'étanchéité, liège	1250021	1
	*	Mode d'emploi	240008943	1

200 Ensemble de ventilateur n° 550002293

	ARTICLE	DESCRIPTION	N° DE PIÈCE	QTÉ
Ensemble de ventilateur n° 550002293; comprend tous les éléments énumérés	A	Joint d'étanchéité rouge, ventilateur/pièce de transition	1250007	1
	B	Vis, 10-24 X 1/2 po en acier inoxydable, blocage	-	4
	C	Ventilateur, 120 V 50/60 Hz, RG148/1200-3633	-	1
	D	Vis, T25 Torx	-	2
	E	Joint d'étanchéité, liège	1250021	1
	*	Mode d'emploi	240008943	1

* Non représenté

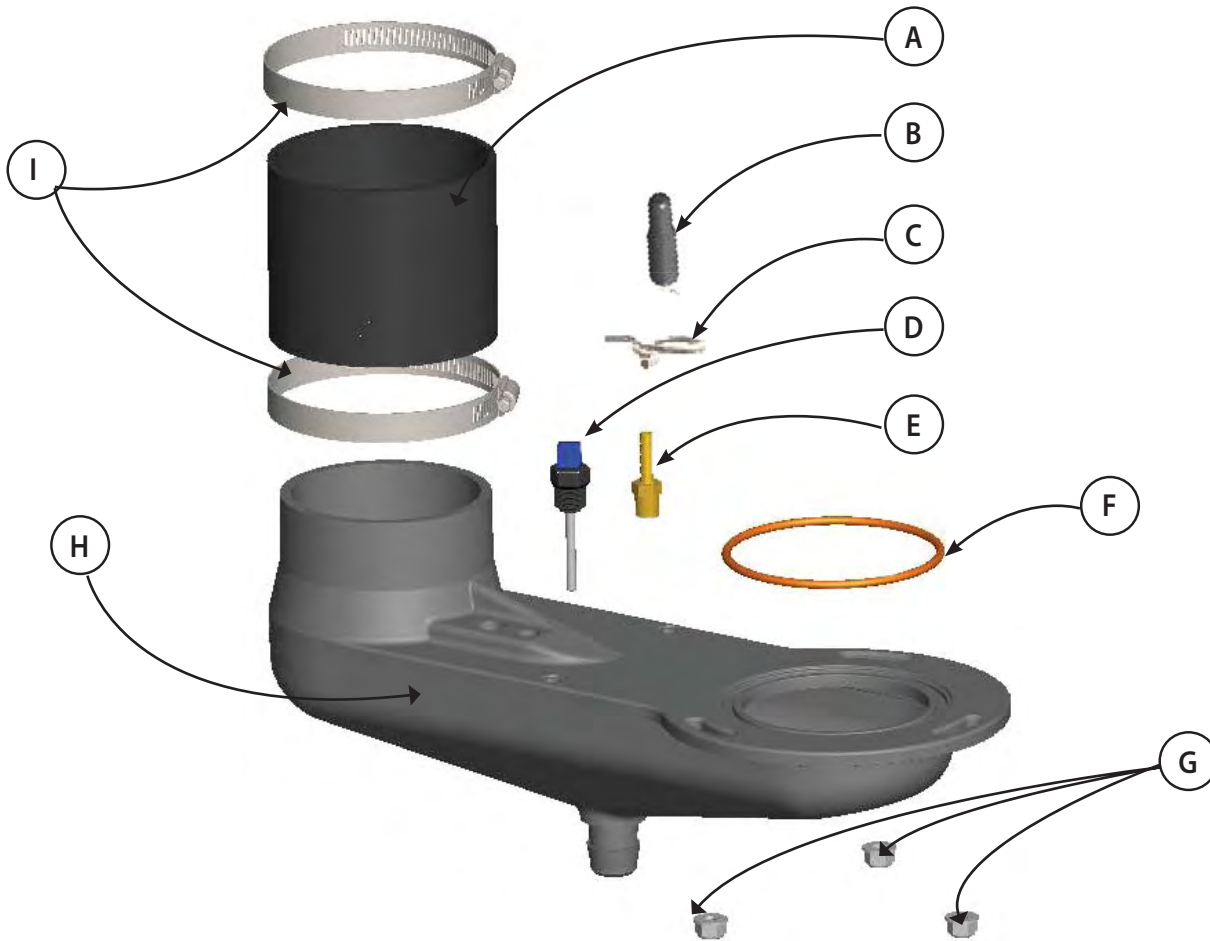
PIÈCES DÉTACHÉES, ENSEMBLES



050/075/100 Ensemble de collecteur de condensation n°550002294				
	ITEM	DESCRIPTION	N° DE PIÈCE	QTÉ
Ensemble de collecteur de condensation n° 550002294; comprend tous les éléments énumérés	A	Accouplement flexible	-	1
	B	Plafonner du vinyle noir 3/16"	1230006	1
	C	Le serre-joint, le Rotor	1110001	1
	D	Tuyau à barbelures	1230010	1
	E	Capteur, évacuation	240008227	1
	F	Joint d'étanchéité, collecteur de condensation	240008261	1
	G	Écrou, ¼-20, à tête hexagonale	-	4
	H	Collecteur de condensation en plastique	-	1
	I	Collier, acier inoxydable, idéal n° 44.	-	2
	*	Instructions	240008946	1

* Non représenté

PIÈCES DÉTACHÉES, ENSEMBLES

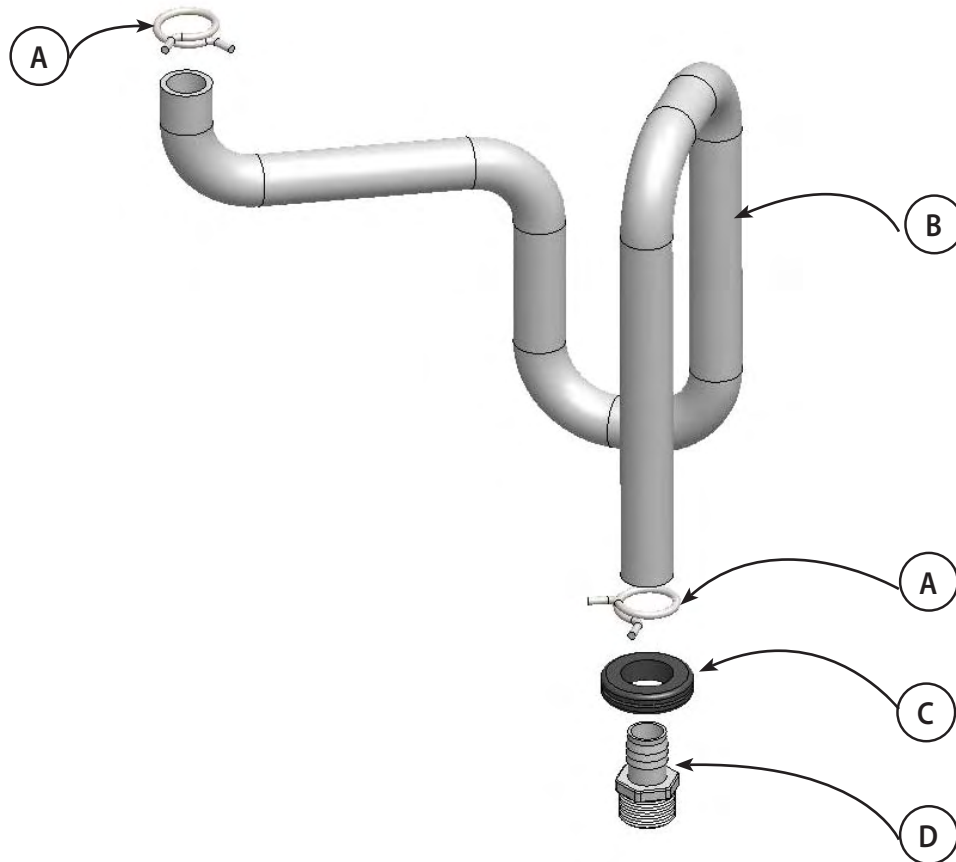


150/200 Ensemble de collecteur de condensation n°550002295

	ITEM	DESCRIPTION	N° DE PIÈCE	QTÉ
Ensemble de collecteur de condensation n° 550002294; comprend tous les éléments énumérés	A	Accouplement flexible	-	1
	B	Plafonner du vinyle noir 3/16"	1230006	1
	C	Le serre-joint, le Rotor	1110001	1
	D	Capteur, évacuation	240008227	1
	E	Tuyau à barbelures	1230010	1
	F	Joint d'étanchéité, collecteur de condensation	240008261	1
	G	Écrou, 1/4-20, à tête hexagonale	-	3
	H	Collecteur de condensation en plastique	-	1
	I	Collier, acier inoxydable, idéal n° 44.	-	2
	*	Instructions	240008946	1

* Non représenté

PIÈCES DÉTACHÉES, ENSEMBLES



050/075/100 Ensemble de purgeur d'eau de condensation n° 550002296

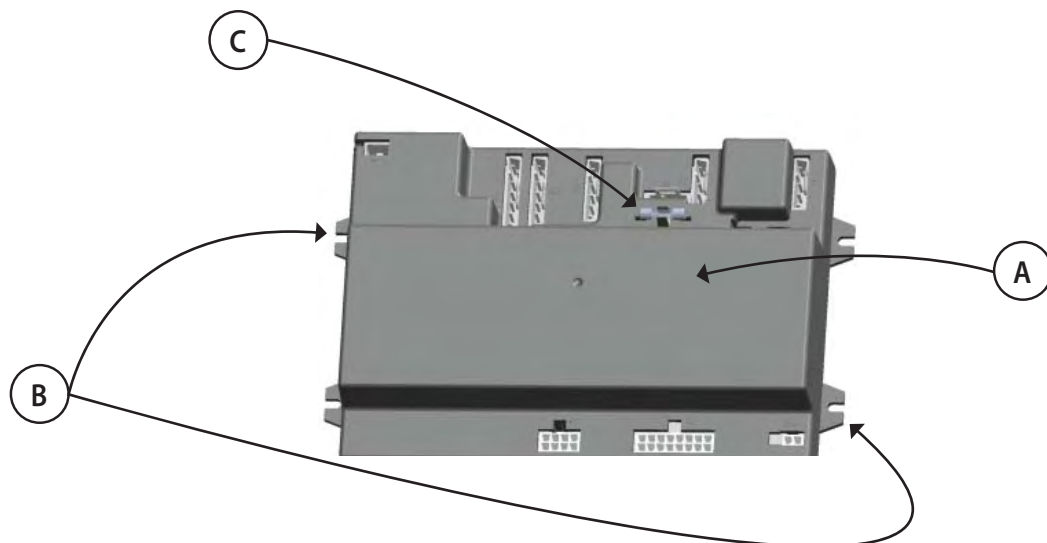
Ensemble de purgeur d'eau de condensation n° 550002296; comprend tous les éléments énumérés	ARTICLE	DESCRIPTION	N° DE PIÈCE	QTÉ
	A	Bride de raccord, 1 1/8 po	240008406	2
	B	Purgeur d'eau de condensation	-	1
	C	L'oeillet, Heyco 1" ID x 1,75" OD	-	1
	D	L'accouplement, Barbelé 3/4"	-	1
	*	Mode d'emploi	240008948	1

150/200 Ensemble de purgeur d'eau de condensation n° 550002297

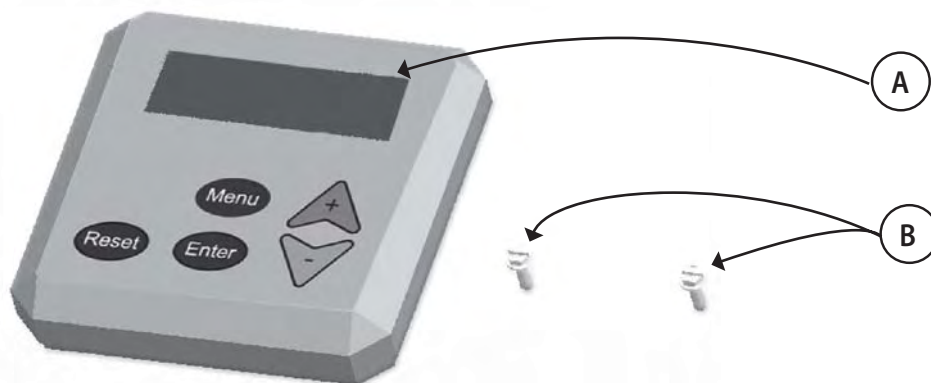
Ensemble de purgeur d'eau de condensation n° 550002297; comprend tous les éléments énumérés	ARTICLE	DESCRIPTION	N° DE PIÈCE	QTÉ
	A	Bride de raccord, 1 1/8 po	240008406	2
	B	Purgeur d'eau de condensation	-	1
	C	L'oeillet, Heyco 1" ID x 1,75" OD	-	1
	D	L'accouplement, Barbelé 3/4"	-	1
	*	Mode d'emploi	240008948	1

* Non représenté

PIÈCES DÉTACHÉES, ENSEMBLES



050/075/100/150/200 Ensemble de module de commande n° 550002298				
	ARTICLE	DESCRIPTION	N° DE PIÈCE	QTÉ
Ensemble de module de commande n° 550002298; comprend tous les éléments énumérés	A	Module de commande	-	1
	B	Vis, 8-32 x 3/8, ECD, à fente, autotaraudeuse	-	4
	C	Fusible, 3,15 A CA, 250 V, Verre Slo-Blo 5 x 20 mm (un fusible supplémentaire est fourni avec le module de commande de la chaudière)	240008665	1
	*	Mode d'emploi	240008950	1
* Non représenté				



050/075/100/150/200 Ensemble d'interface utilisateur n° 550002299				
	ARTICLE	DESCRIPTION	N° DE PIÈCE	QTÉ
Ensemble d'interface utilisateur n° 550002299; comprend tous les éléments énumérés	A	Commande d'interface utilisateur	-	1
	B	Vis, 8 x 1/2 B, ECD, à fente, SZN	-	2
	*	Mode d'emploi	240008930	1
* Non représenté				

PIÈCES DÉTACHÉES, ENSEMBLES

050/075/100 Ensemble de faisceau de câbles n° 550002300			
	DESCRIPTION	N° DE PIÈCE	QTÉ
Ensemble de faisceau de câbles n° 550002300; comprend tous les éléments énumérés	Ensemble de faisceau de câbles de la chaudière principale	-	1
	Faisceau de câbles 120 V, du module d'interface de la chaudière vers la plaque à bornes à haute tension	-	1
	Faisceau de câbles de la plaque à bornes basse tension	-	1
	Coussinet de protection universel, Heyco po 1240	-	1
	Vis, 6 x 3/8, type B, HPH, SZN	-	2
	Vis, 8-32 x 5/16, autotaraudeuse, mise à la terre, vert	-	2
	Mode d'emploi	240008953	1
150/200 Ensemble de faisceau de câbles n° 550002301			
	DESCRIPTION	N° DE PIÈCE	QTÉ
Ensemble de faisceau de câbles n° 550002301; comprend tous les éléments énumérés	Ensemble de faisceau de câbles de la chaudière principale	-	1
	Faisceau de câbles 120 V, du module d'interface de la chaudière vers la plaque à bornes à haute tension	-	1
	La Poigne de corde, 1/2 NPT	-	1
	Vis, 6 x 3/8, type B, HPH, SZN	-	2
	Vis, 8-32 x 5/16, autotaraudeuse, mise à la terre, vert	-	2
	Mode d'emploi	240008953	1

050/075/100/150/200 Ensemble d'entretien/démarrage n° 550002302			
	DESCRIPTION	N° DE PIÈCE	QTÉ
Ensemble d'entretien/démarrage n° 550002302; comprend tous les éléments énumérés	Commutateur à bascule (interrupteur)	1500012	1
	Transformateur, principal 120 V, secondaire 24 volts, 15 VA	240008279	1
	Cadre, plaque à bornes, Phoenix 1852163	240008835	1
	Vis, 2,5 x 6 mm, type TR-M, T8, DR, zinc (pour le cadre)	240008408	2
	Le connecteur, 12 Pos, le Bouchon, Phoenix 1792346	240008836	2
	Mode d'emploi	240008955	1

PIÈCES DÉTACHÉES, ENSEMBLES

Replacement Parts		
	DESCRIPTION	PART #
	Câble de dispositif d'allumage	240008844
	Hublot	240008235
	Pompe, Grundfos UP15-42F (050/075/100)	240008246
	Pompe, Grundfos UP26-99 (150/200)	240008701
	Robinet de purge de la chaudière	14622000
	Dispositif d'arrêt en cas de faible niveau d'eau, Hydrolevel Safeguard 1100 MINI, 24 V CA	240008250
	Interrupteur en cas de dépassement de température d'eau d'approvisionnement	240008290
	Capteur, eau de retour	240008226
	Capteur, évacuation	240008227
	Bride de raccord, 1 1/8 po (Condensate Trap)	240008406

Replacement Parts		
	DESCRIPTION	PART #
	Clapet à bille 1/2 po femelle, NPT x 5/8 po, FLR (robinet d'alimentation)	240008297
	Soupape de sûreté, (30 PSI), Conbraco 10-407-05	VR-001.01
	Évent, watts FV-4M1, 1/4 NPT	240008458
	Support mural	109008079
	Bouchon de vinyle noir, 3/16 po (servant avec l'interrupteur manométrique)	1230006
	Bride de raccord, (Collecteur de Condensat)	1110001
Replacement Parts		
	DESCRIPTION	PART #
Not Shown	Capteur, extérieur	240008225
Not Shown	Indicateur, température/pression, tige de 2 po	1260006
Not Shown	Fusible, 3,15 A CA, 250 V, Verre Slo-Blo 5 x 20 mm	240008665

ACCESSOIRES FACULTATIFS

050 Ensemble de conversion de gaz n° 550002303			
Ensemble de conversion de gaz n° 550002303; comprend tous les éléments énumérés	DESCRIPTION	N° DE PIÈCE	QTÉ
	Orifice, PL, 3.8mm	-	1
	Étiquette, « Conversion effectuée par »	-	2
	Étiquette, plaque de conversion « Nat. vers PL »	-	1
	Étiquette, plaque de conversion « PL vers Nat. »	-	1
	Mode d'emploi	240008957	1
075 Ensemble de conversion de gaz n° 550002304			
Ensemble de conversion de gaz n° 550002304; comprend tous les éléments énumérés	DESCRIPTION	N° DE PIÈCE	QTÉ
	Orifice, PL, 3.9mm	-	1
	Étiquette, « Conversion effectuée par »	-	2
	Étiquette, plaque de conversion « Nat. vers PL »	-	1
	Étiquette, plaque de conversion « PL vers Nat. »	-	1
	Mode d'emploi	240008957	1
100 Ensemble de conversion de gaz n° 550002305			
Ensemble de conversion de gaz n° 550002305; comprend tous les éléments énumérés	DESCRIPTION	N° DE PIÈCE	QTÉ
	Orifice, PL, 4.6mm	-	1
	Étiquette, « Conversion effectuée par »	-	2
	Étiquette, plaque de conversion « Nat. vers PL »	-	1
	Étiquette, plaque de conversion « PL vers Nat. »	-	1
	Mode d'emploi	240008957	1
150 Ensemble de conversion de gaz n° 550002306			
Ensemble de conversion de gaz n° 550002306; comprend tous les éléments énumérés	DESCRIPTION	N° DE PIÈCE	QTÉ
	Orifice, PL, 5.4mm	-	1
	Étiquette, « Conversion effectuée par »	-	2
	Étiquette, plaque de conversion « Nat. vers PL »	-	1
	Étiquette, plaque de conversion « PL vers Nat. »	-	1
	Mode d'emploi	2400085957	1
200 Ensemble de conversion de gaz n° 550002307			
Ensemble de conversion de gaz n° 550002307; comprend tous les éléments énumérés	DESCRIPTION	N° DE PIÈCE	QTÉ
	Orifice, PL, 5.9mm	-	1
	Étiquette, « Conversion effectuée par »	-	2
	Étiquette, plaque de conversion « Nat. vers PL »	-	1
	Étiquette, plaque de conversion « PL vers Nat. »	-	1
	Mode d'emploi	240008957	1

ACCESSOIRES FACULTATIFS

Trousses d'évent concentrique	
DESCRIPTION	N° DE PIÈCE
Trousse d'évent concentrique de 2 po ⁽¹⁾	29570
Trousse d'évent concentrique de 3 po ⁽²⁾	29571
⁽¹⁾ 2" Pour l'usage avec 050/075/100	
⁽²⁾ 3" Pour l'usage avec 075-200 only	

Ensemble de capteur pour plusieurs chaudières n° 550002186			
	DESCRIPTION	N° DE PIÈCE	QTÉ
Ensemble de capteur pour plusieurs chaudières n° 550002208; comprend tous les éléments énumérés	Capteur, 12K, CTN, 6 x 45 mm	240008465	1
	Puits, 1/2 NPT cuivre/laiton	240008466	1
	Agrafe de verrouillage du puits de capteur	240008467	1
	Mode d'emploi, capteur pour plusieurs chaudières	240008959	1

Olsen

Heating & Cooling Products



Manufactured by:

ECR International

2201 Dwyer Avenue, Utica NY 13504-4729

web site: www.ecrinternational.com